

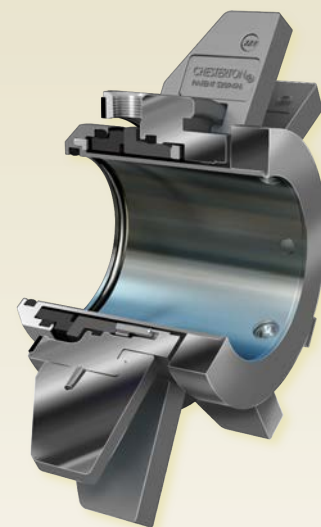
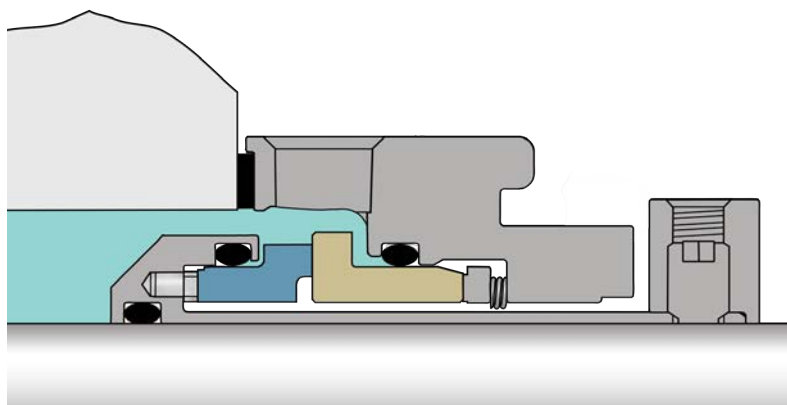
# 1510

## Enkel patrontätning för allmänt bruk

### Enkel installation och ökad driftsäkerhet över hela anläggningen för allmänna tillämpningar

Maximera underhållseffektiviteten och öka anläggningens produktivitet med den enkla patrontätningen 1510. Designad för att passa processutrustning över hela anläggningen tack vare att den är utrustad med Chesterton T.A.B.S. (Tapered Adjustable Bolting System). Det ger en kompakt patronprofil och gör tätningsinstallationen enkel.

Driftsäkerheten garanteras vid temperaturvariationer och periodisk drift tack vare användningen av icke-nötande, monolitiska tätningsytor. Justeringar av pumphjulet efter tätningsmontering görs med det unika återställningsbara centreringsbandet, även när justering måste utföras mellan rutinunderhållstillfällena. Chesterton 1510 har 5 nyckelfunktioner som krävs för en god mekanisk tätningsdesign och sätter den nya standarden för patrontätningar för allmänt bruk.



#### Fördelar

- Bibehåller sin tillförlitlighet i olika temperaturcykler samt periodiska processer tack vare de monolitiska tätningsytorna
- Unikt centreringsband som gör att pumphjulet kan justeras ute i fält
- Chestertons T.A.B.S. för enkel montering på en mängd olika typer av roterande utrustning
- En tätning med en design som verkligen förhindrar slitage för att förhindra nötningsrelaterade skador på metallkomponenter

#### Fem huvudsakliga designfunktioner för tätningar



- ✓ Balanserad design
- ✓ Förhindrar slitage
- ✓ Monolitiska tätningsytor
- ✓ Stationär design
- ✓ Skyddade fjädrar

#### SPECIFIKATIONER

##### Driftparametrar

Storlekar	25 – 120 mm (1,000 – 4,750 tum)
Tryck*	711 mm eller 28 tum Hg vakuum till 20 bar g (300 psig)
Temperatur	-55 °C – 300 °C (-67 °F – 570 °F) Temperaturgränserna är beroende av vilka elastomerer som faktiskt används
Hastighet	25 m/s (5,000 fpm)

##### Tillämpliga standarder och godkännanden

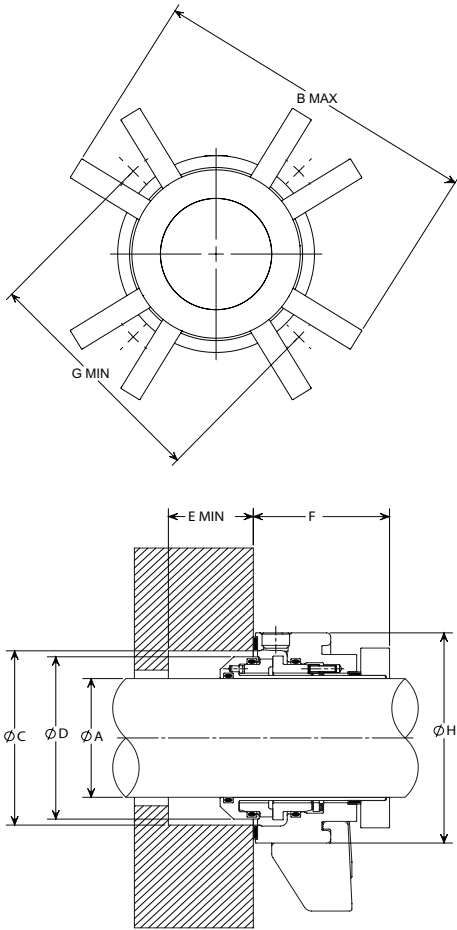
ISO-3069C, ASME B73.1, B73.2, ACS, KTW, NSF61, WRAS

\*Tätningstryckets kapacitet beror på en kombination mellan den tätade vätskan, temperatur, hastighet och tätningsyta. Kontakta Chesterton Mechanical Seal Engineering för användning utanför dessa gränsvärden samt för ytterligare material.

##### Tillverkningsmaterial

Roterande ytor	CB SSC TC
Stationära ytor	SSC TC
Elastomerer	FKM EPDM FEPM FFKM
Metallkomponenter	SS-EN 1.4401 (rostfritt stål 316)
Fjädrar	SS-EN 2.4819 (legering C-276)

# Dimensionsdata



## FÖRKLARINGAR 1510

- A – Axelmått
- B – Maximal glanddiameter
- C – Tätningskammarens hål
- D – Tätnings ytterdiameter
- E – Minsta djup för tätningskammare
- F – Tätnings utvändiga längd
- G – Minsta hålcirkel per bultstorlek
- H – Ytterdiameter hubb

## METERMÅTT – Millimeter

A	B MAX	C MIN	C MAX	D MAX	E MIN	F MAX	8 mm	10 mm	G MIN	12 mm	16 mm	20 mm	H MAX
25	118,5	41,4	51,1	40,2	14,0	51,1	71,7	73,7	75,7	79,7	–	–	61,2
28	118,8	44,2	51,8	42,7	14,0	51,1	71,9	73,9	75,9	79,9	–	–	62,3
30	124,3	46,0	56,6	44,8	14,0	51,1	77,4	79,4	81,4	85,4	–	–	67,8
30 OS	135,5	59,2	68,3	44,7	14,0	51,1	88,6	90,6	92,6	96,6	–	–	79,0
32	124,9	48,0	57,7	46,8	14,0	51,1	78,1	80,1	82,1	86,1	–	–	68,5
33	124,7	49,0	58,7	47,8	14,0	51,1	77,9	79,9	81,9	85,9	–	–	68,3
35	128,4	51,1	59,2	49,6	14,0	51,1	81,6	83,6	85,6	89,6	–	–	72,0
38	133,2	57,2	66,8	55,9	14,0	51,1	86,4	88,4	90,4	94,4	–	–	76,8
40	134,7	59,2	68,3	57,7	14,0	51,1	87,9	89,9	91,9	95,9	–	–	78,3
40 OS	142,0	66,4	74,6	57,7	14,0	51,1	95,5	97,5	99,5	103,5	–	–	85,6
42	134,7	62,2	68,8	60,8	14,0	51,1	87,9	89,9	91,9	95,9	–	–	78,3
43	134,7	62,2	68,8	60,8	14,0	51,1	87,9	89,9	91,9	95,9	–	–	78,3
45	140,2	64,3	73,4	62,8	14,0	51,1	93,3	95,3	97,3	101,3	–	–	83,7
48	139,7	67,1	74,7	65,8	14,0	51,1	92,9	94,9	96,9	100,9	–	–	83,3
50	145,1	69,1	78,5	67,9	14,0	51,1	98,3	100,3	102,3	106,3	–	–	88,7
50 OS	164,1	84,8	96,7	67,8	14,0	51,1	117,6	119,6	121,6	125,6	–	–	107,7
53	153,8	73,2	87,4	71,7	14,0	51,1	107,0	109,0	111,0	115,0	–	–	97,4
55	150,2	74,2	83,6	72,7	14,0	51,1	103,3	105,3	107,3	111,3	–	–	93,7
58	160,0	79,5	91,2	78,0	14,0	51,1	113,2	115,2	117,2	121,2	–	–	103,6
60	160,0	79,5	91,2	78,0	14,0	51,1	113,2	115,2	117,2	121,2	–	–	103,6
60 OS	175,3	96,0	107,9	78,0	14,0	51,1	128,8	130,8	132,8	136,8	–	–	118,9
65	169,9	85,9	100,1	84,4	14,0	51,1	123,1	125,1	127,1	131,1	–	–	113,5
70	197,2	95,3	111,3	93,5	17,4	62,2	–	136,4	138,4	142,4	146,4	–	124,8
75	203,5	101,3	119,1	99,6	17,4	62,2	–	142,7	144,7	148,7	152,7	–	131,1
80	206,7	105,2	121,9	103,4	17,4	62,2	–	145,9	147,9	151,9	155,9	–	134,3
85	213,1	111,0	128,3	109,0	17,4	62,2	–	152,3	154,3	158,3	162,3	–	140,7
90	216,2	115,3	131,8	113,3	17,4	62,2	–	155,4	157,4	161,4	165,4	–	143,8
95	222,6	120,4	136,9	118,7	17,4	62,2	–	161,8	163,8	167,8	171,8	–	150,2
100	228,9	126,7	144,5	125,0	17,4	62,2	–	168,1	170,1	174,1	178,1	–	156,5
105	223,1	133,1	150,6	131,4	17,4	62,2	–	172,3	174,3	178,3	182,3	–	160,7
110	236,3	136,4	153,9	134,4	17,4	62,2	–	175,5	177,5	181,5	185,5	–	163,9
115	242,6	142,7	160,3	140,8	17,4	62,2	–	181,9	183,9	187,9	191,9	–	170,3
120	247,8	145,8	164,3	144,1	17,4	62,2	–	187,0	189,0	193,0	197,0	–	174,4

## TUM

A	B MAX	C MIN	C MAX	D MAX	E MIN	F MAX	3/8"	1/2"	G MIN	5/8"	3/4"	H MAX
1,000	4,66	1,63	2,01	1,58	0,55	2,01	2,88	3,01	3,13	–	–	2,45
1,125	4,70	1,76	2,04	1,70	0,55	2,01	2,92	3,04	3,17	–	–	2,48
1,125 OS	5,37	2,39	2,75	1,70	0,55	2,01	3,59	3,71	3,84	–	–	3,15
1,250	4,92	1,89	2,27	1,84	0,55	2,01	3,13	3,26	3,38	–	–	2,70
1,375	5,05	2,01	2,33	1,95	0,55	2,01	3,27	3,40	3,52	–	–	2,84
1,375 OS	5,64	2,67	3,00	1,95	0,55	2,01	3,86	3,99	4,11	–	–	3,43
1,500	5,24	2,25	2,63	2,20	0,55	2,01	3,46	3,59	3,71	–	–	3,03
1,625	5,30	2,38	2,69	2,32	0,55	2,01	3,52	3,64	3,77	–	–	3,08
1,750	5,42	2,50	2,81	2,45	0,55	2,01	3,64	3,77	3,89	–	–	3,20
1,750 OS	6,71	3,47	3,75	2,45	0,55	2,01	4,93	5,05	5,18	–	–	4,49
1,875	5,54	2,63	2,94	2,57	0,55	2,01	3,76	3,89	4,01	–	–	3,32
1,875 OS	6,66	3,52	3,81	2,57	0,55	2,01	4,88	5,00	5,13	–	–	4,44
2,000	5,75	2,75	3,19	2,70	0,55	2,01	3,97	4,10	4,22	–	–	3,53
2,125	6,05	2,88	3,44	2,82	0,55	2,01	4,27	4,40	4,52	–	–	3,84
2,125 OS	7,38	3,85	4,25	2,82	0,55	2,01	5,60	5,73	5,85	–	–	5,17
2,250	6,16	3,00	3,56	2,95	0,55	2,01	4,38	4,50	4,63	–	–	3,94
2,375	6,30	3,13	3,59	3,07	0,55	2,01	4,52	4,64	4,77	–	–	4,08
2,375 OS	7,15	4,10	4,50	3,07	0,55	2,01	5,37	5,49	5,62	–	–	4,93
2,500	6,42	3,25	3,81	3,20	0,55	2,01	4,64	4,77	4,89	–	–	4,21
2,500 OS	8,21	4,47	5,25	3,20	0,55	2,01	6,43	6,56	6,68	–	–	6,00
2,625	6,69	3,38	3,94	3,32	0,55	2,01	4,91	5,03	5,16	–	–	4,47
2,625 OS	7,48	4,54	4,78	3,32	0,55	2,01	5,70	5,83	5,95	–	–	5,27
2,750	7,76	3,75	4,38	3,68	0,69	2,45	–	5,48	5,60	5,73	–	4,92
2,750 OS	8,14	4,34	4,78	3,68	0,69	2,45	–	5,83	5,95	6,08	–	5,27
2,875	7,89	3,87	4,49	3,79	0,69	2,45	–	5,60	5,73	5,85	–	5,04
3,000	8,01	3,99	4,69	3,92	0,69	2,45	–	5,73	5,85	5,98	–	5,17
3,000 OS	8,76	4,94	5,39	3,92	0,69	2,45	–	6,44	6,57	6,69	–	5,88
3,125	8,14	4,12	4,80	4,04	0,69	2,45	–	5,85	5,98	6,10	–	5,29
3,250	8,26	4,24	4,94	4,17	0,69	2,45	–	5,98	6,10	6,23	–	5,42
3,375	8,39	4,37	5,05	4,29	0,69	2,45	–	6,10	6,23	6,35	–	5,54
3,375 OS	8,64	4,88	5,27	4,29	0,69	2,45	–	6,33	6,45	6,58	–	5,76
3,500	8,51	4,49	5,19	4,42	0,69	2,45	–	6,23	6,35	6,48	–	5,67
3,625	8,64	4,62	5,30	4,54	0,69	2,45	–	6,35	6,48	6,60	–	5,79
3,750	8,76	4,74	5,39	4,67	0,69	2,45	–	6,48	6,60	6,73	–	5,92
3,750 OS	9,73	5,97	6,40	4,67	0,69	2,45	–	7,41	7,54	7,66	–	6,85
3,875	8,89	4,87	5,50	4,79	0,69	2,45	–	6,60	6,73	6,85	–	6,04
4,000	9,01	4,99	5,69	4,92	0,69	2,45	–	6,73	6,85	6,98	–	6,17
4,125	9,14	5,12	5,80	5,04	0,69	2,45	–	6,85	6,98	7,10	–	6,29
4,125 OS	9,64	5,84	6,27	5,04	0,69	2,45	–	7,33	7,45	7,58	–	6,76
4,250	9,18	5,24	5,93	5,17	0,69	2,45	–	6,89	7,02	7,14	–	6,33
4,375	9,30	5,37	6,06	5,29	0,69	2,45	–	7,02	7,14	7,27	–	6,46
4,500	9,43	5,49	6,18	5,42	0,69	2,45	–	7,14	7,27	7,39	–	6,58
4,500 OS	10,75	6,75	7,50	5,42	0,69	2,45	–	8,44	8,56	8,69	–	7,87
4,625	9,55	5,62	6,31	5,54	0,69	2,45	–	7,27	7,39	7,52	–	6,71
4,750	9,76	5,74	6,47	5,67	0,69	2,45	–	7,47	7,60	7,72	–	6,91
4,750 OS	11,36	7,22	7,65	5,67	0,69	2,45	–	9,04	9,16	9,29	–	8,48

Chestertons ISO-certifikat finns på [chesterton.com/corporate/iso](http://chesterton.com/corporate/iso)

Tekniska data speglar resultaten av laboratorieprov och är endast avsedda att beskriva allmänna egenskaper. A.W. Chesterton Company fransäger sig allt garantiansvar, direkt eller indirekt, inklusive garantier om säljbarhet eller lämplighet för visst ändamål. Eventuell ansvarsskyldighet är begränsad till ersättning av produkten. Eventuella bilder i dokumentet är endast avsedda för illustrativa eller estetiska ändamål och förmedlar inte anvisningar, råd eller information om säkerhet, hantering eller användning för produkter eller utrustning. Läs relevanta säkerhetsdatablad, produktdatablad och/eller produktetiketter för information om säker användning, förvaring, hantering och avyttring av produkterna eller kontakta närmaste Chesterton-återförsäljare.

© 2023 A.W. Chesterton Company

® Registrerat varumärke som ägs och licensieras av A.W. Chesterton Company i USA och övriga länder, om inget annat anges.

Distribuerad av: